

# **Нестационарная расчетная модель неоднородного двухслойного пористого подшипника конечной длины при комбинированной подаче смазки**

**К.С. Ахвердиев, И.М. Елманов, Н.С. Задорожная, А.М. Мукутадзе, Е.В. Поляков**

В работе на основе уравнений Дарси, определяющих течение смазки в пористых слоях, и модифицированного уравнения Рейнольдса в рамках модели короткого подшипника решается задача о неустановившемся движении вязкой несжимаемой смазки в зазоре двухслойного пористого подшипника. Здесь рассматривается случай, когда проницаемость в пористых слоях в осевом направлении меняется по нормальному закону, а комбинированная подача смазки производится одновременно в осевом и перпендикулярном оси подшипника направлениях.

В результате найдено поле давлений в пористых слоях и в смазочном слое и получены аналитические зависимости для усилий масляной пленки. Составлено уравнение движения шипа и решена задача об устойчивости нестационарного движения шипа в подшипнике, Установлено, что в случае комбинированной подачи смазки подшипник работает более устойчиво по сравнению со случаями осевой или перпендикулярной оси направлениях подачи смазки. Полученные в работе результаты могут быть предложены для разработки цилиндрических демпферов с двухслойной пористой обоймой, эффективно ослабляющих передаваемые усилия дисбаланса при комбинированной подаче смазки.

Ключевые слова: двухслойная пористая втулка; проницаемость пористых слоев; несущая способность; уравнение движения шипа; устойчивость.

## Введение.

Как известно, подшипники жидкостного трения широко используются в узлах машин и механизмов различного технического назначения. Устойчивый жидкостный режим трения в этих подшипниках можно получить только регулярной подачей смазки в зазор. Конструкция подшипниковых узлов с пористыми вкладышами позволяет поддерживать устойчивый режим жидкостного трения подачей смазки в зазор через пористые вкладыши.

В большинстве опубликованных работ, посвященных расчету пористых подшипников, рассматриваются подшипники либо бесконечной длины [1 - 3], либо пористые подшипники конечной длины [4 - 7], работающие в стационарном режиме трения. В существующих нестационарных расчетных моделях пористых подшипников конечной длины не учитывается не только анизотропия проницаемости пористого слоя, но и влияние подачи источника смазки [8 - 10]. В расчетной модели, приведенной в работах [11, 12], хотя и учитываются анизотропия проницаемости пористого слоя и влияние подачи смазки либо в осевом, либо перпендикулярном оси подшипника, направлениях, однако здесь не рассматривается комбинированная подача смазки, и пористая втулка считается однослойной. Для повышения несущей способности подшипника возникает необходимость комбинированной подачи смазки и конструкция подшипника с двухслойной пористой втулкой, каждая из которых имеет свое функциональное назначение.

#### Постановка задачи.

Рассматривается неустановившееся движение вязкой несжимаемой жидкости в зазоре двухслойного неоднородного пористого подшипника при комбинированной подаче смазки (в осевом и перпендикулярном оси направлениях). Подшипник с переменной по оси  $z$  проницаемостью пористых слоев считается неподвижным, а движение шипа считается известным. Закономерность изменения проницаемости в направлении оси  $z$  задается формулой

$$k_i' = k_i e^{\varphi\left(\frac{z}{L}\right)}, \quad i = 1, 2. \quad (1)$$

Здесь  $k_i'$  - проницаемости пористых слоев;  $k_i$  - характерные проницаемости;  $\varphi\left(\frac{z}{L}\right)$  - известная безразмерная функция  $z$ ;  $L$  - длина подшипника.

Уравнения, определяющие течения смазки в пористых слоях, согласно [8], представляются в виде

$$\frac{\partial^2 p_i^*}{\partial y^2} + \frac{\partial^2 p_i^*}{\partial z^2} + \frac{\partial \varphi}{\partial z} \frac{\partial p_i^*}{\partial z} = 0, \quad i = 1, 2, \quad (2)$$

где  $y, z$  - прямоугольные координаты (рис. 1);  $p_i^*$  - гидродинамическое давление в пористых слоях.

Давление в смазочном слое (между шипом и подшипником) определяется из модифицированного уравнения Рейнольдса [14] в рамках модели короткого подшипника

$$\frac{\partial}{\partial z} \left( h^3 \frac{\partial p}{\partial z} \right) = \varepsilon \mu \left( \left( \omega_b + \omega_j - 2\omega_L - 2 \frac{d\varphi}{dt} \right) \frac{dh}{d\theta} + 2 \frac{de}{dt} \cos \theta \right) - 12 \mu v_0 \Big|_{y=0}, \quad (3)$$

где  $h = C(1 + \varepsilon \cos \theta)$  - толщина пленки смазки;  $C$  - радиальный зазор;  $\varepsilon$  - относительный эксцентриситет;  $\theta$  - угловая координата;  $p$  - давление в пленке смазки;  $\mu$  - динамический коэффициент вязкости;  $\omega_b, \omega_j, \omega_L$  - угловые скорости подшипника, шипа и нагрузки;  $\varphi$  - угол положения,  $t$  - время;  $v_0$  - координата скорости в направлении  $Oy$  на внутренней границе пористого слоя, прилегающего к зазору,

$$v_{0_i} = - \frac{k_i}{\mu} \left( \frac{\partial p_i^*}{\partial y} \right) \Big|_{y=0} \cdot e^{\varphi \left( \frac{z}{L} \right)}, \quad i = 1, 2. \quad (4)$$

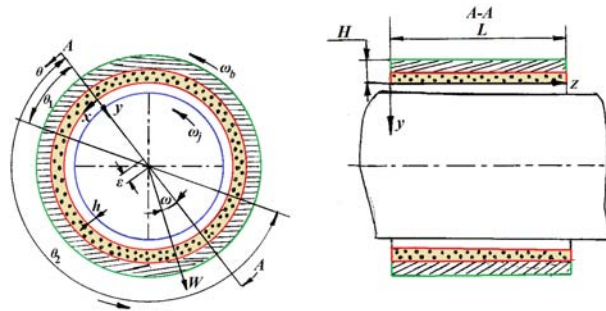


Рис. 1 Радиальный подшипник конечной длины с пористой обоймой

Для решения системы уравнений (2) и (3) зададим следующие граничные условия (рис. 1)

$$p_2^* = p_1^* = p = p_H \text{ при } z = -\frac{L}{2}; \quad p_2^* = p_1^* = p = p_K \text{ при } z = \frac{L}{2};$$

$$p_1^* = p \text{ при } y = 0; \quad p_2^* = \tilde{p}_g \text{ при } y = -H;$$

$$p_1^* = p_2^*, \quad k_1 \frac{\partial p_1^*}{\partial y} = k_2 \frac{\partial p_2^*}{\partial y} \text{ при } y = -H_1. \quad (5)$$

Здесь  $H$  - толщина двухслойного пористого слоя;  $H_1$  - толщина слоя, прилегающего к смазочному слою.

Перейдем к безразмерным переменным по формулам

$$P_i^* = \frac{p_i^* C^2}{\mu R_0^2 \omega_j}, \quad P = \frac{p C^2}{\mu R_0^2 \omega_j}, \quad Z = \frac{2z}{L}, \quad Y = \frac{y}{H}, \quad T = \omega_j t,$$

$$\Phi = \frac{kH}{C^3}, \quad \tilde{P}_g = \frac{p_g C^2}{\mu R_0^2 \omega_j}, \quad \tilde{P}_H = \frac{p_H C^2}{\mu R_0^2 \omega_j}, \quad \tilde{P}_K = \frac{p_K C^2}{\mu R_0^2 \omega_j}. \quad (6)$$

Установим закономерность подачи смазки и изменения проницаемости пористых слоев по координате  $z$  следующим образом

$$k'_i = k_i k, \quad k = e^{\beta z^2}, \quad \beta < 0, \quad \tilde{P}_g = aZ + b + \tilde{P}_g(Z^2 - 1), \quad \tilde{P}_g = const. \quad (7)$$

С учетом (7) и (6) уравнения (2) и (3) примут вид (в дальнейшем предполагаем что  $\omega_b = \omega_j = 0$ )

$$\frac{\partial^2 P_i^*}{\partial Y^2} + 4 \left( \frac{H}{L} \right)^2 \frac{\partial^2 P_i^*}{\partial Z^2} + 4\beta Z \frac{\partial P_i^*}{\partial Z} = 0, \quad (8)$$

$$\frac{\partial^2 P_i^*}{\partial Z^2} = \frac{12 \left( \frac{L}{D} \right)^2}{(1 + \varepsilon \cos \theta)^3} \left[ \varepsilon \left( \phi - \frac{1}{2} \right) \sin \theta + \varepsilon \cos \theta \right] + \frac{3\Phi}{(1 + \varepsilon \cos \theta)^3 \left( \frac{H}{L} \right)^2} \left( \frac{\partial P_i^*}{\partial Y} \right) \Big|_{Y=0}, \quad (9)$$

где  $D = 2R_0$ ; точкой обозначено дифференцирование по  $T$ . Граничные условия (5) примут вид

$$P_1^* = P \text{ при } Y = 0; \quad P_2^* = \tilde{P}_g \text{ при } Y = -1;$$

$$P_i^* = P = \tilde{P}_H \text{ при } Z = -1; \quad P_i^* = P = \tilde{P}_K \text{ при } Z = 1,$$

$$P_1^* = P_2^*, \quad k_1 \frac{\partial P_1^*}{\partial Y} = k_2 \frac{\partial P_2^*}{\partial Y} \text{ при } Y = -\frac{H_1}{H}. \quad (10)$$

Решение систем уравнений (8) и (9) будем искать в виде

$$P_1^* = B_1 Y^4 + B_2 Y^3 + B_3 Y^2 + B_4 Y + aZ + b + P_1(\theta, Z),$$

$$P_2^* = A_1 Y^3 + A_2 Y^2 + A_3 Y + aZ + b + P_1(\theta, Z),$$

$$P = aZ + b + P_1(\theta, Z), \quad \tilde{P}_g = aZ + b + \tilde{P}_g(Z^2 - 1), \quad \tilde{P}_g = const. \quad (11)$$

Подставляя (11) в (8) и (9), будем иметь

$$A_2 = A_1 + A_3 - P_1 + \tilde{P}_g(Z^2 - 1); \quad (12)$$

$$4 \left( \frac{H}{L} \right)^2 \frac{\partial^2 A_3}{\partial Z^2} \left[ \frac{1}{3} \left( -1 + \left( \frac{H_1}{H} \right)^3 \right) + \frac{1}{2} \left( 1 + \left( \frac{H_1}{H} \right)^2 \right) \right] +$$

$$+ 4\beta Z \frac{d\tilde{P}_g}{dZ} \frac{1}{3} \left( -1 + \left( \frac{H_1}{H} \right)^3 \right) + 4\beta Z \left( -1 + \frac{H_1}{H} \right) a = 0; \quad (13)$$

$$\begin{aligned}
& A_1 \left[ 3 \left( 1 + \left( \frac{H_1}{H} \right)^2 \right) + 2 \left( -1 + \frac{H_1}{H} \right) \right] + 2A_3 \left( -1 + \frac{H_1}{H} \right) - 2P \left( -1 + \frac{H_1}{H} \right) + \\
& + 2\tilde{P}_g (Z^2 - 1) \left( -1 + \frac{H_1}{H} \right) + 4 \left( \frac{H}{L} \right)^2 \left\{ \frac{\partial^2 A_1}{\partial Z^2} \left[ \frac{1}{4} \left( 1 + \left( \frac{H_1}{H} \right)^4 \right) + \frac{1}{3} \left( -1 + \left( \frac{H_1}{H} \right)^3 \right) \right] + \right. \\
& + \frac{\partial^2 P}{\partial Z^2} \left[ \left( -1 + \frac{H_1}{H} \right) - \frac{1}{3} \left( -1 + \left( \frac{H_1}{H} \right)^3 \right) \right] + \left. \frac{\partial^2 \tilde{P}_g}{\partial Z^2} \left( -1 + \left( \frac{H_1}{H} \right)^3 \right) \right\} + \\
& + 4\beta Z \left\{ \frac{\partial A_1}{\partial Z} \left[ \frac{1}{4} \left( 1 + \left( \frac{H_1}{H} \right)^4 \right) + \frac{1}{3} \left( -1 + \left( \frac{H_1}{H} \right)^3 \right) \right] + \right. \\
& + \frac{\partial A_2}{\partial Z} \left[ \frac{1}{3} \left( -1 + \left( \frac{H_1}{H} \right)^3 \right) + \frac{1}{2} \left( 1 + \left( \frac{H_1}{H} \right)^2 \right) \right] + \\
& + \frac{\partial A_3}{\partial Z} \left[ \frac{1}{2} \left( 1 + \left( \frac{H_1}{H} \right)^2 \right) - \frac{1}{2} \left( -1 + \left( \frac{H_1}{H} \right)^3 \right) \right] + \frac{\partial P_1}{\partial Z} \left[ \left( -1 + \frac{H_1}{H} \right) - \frac{1}{3} \left( -1 + \left( \frac{H_1}{H} \right)^3 \right) \right] + \\
& + \left. \frac{1}{3} \frac{\partial \tilde{P}_g}{\partial Z} \left( -1 + \left( \frac{H_1}{H} \right)^3 \right) \right\} = 0; \tag{14}
\end{aligned}$$

$$B_4 = \frac{k_2}{k_1} A_3; \tag{15}$$

$$\begin{aligned}
& A_1 \left( \frac{H_1}{H} \right)^3 + A_2 \left( \frac{H_1}{H} \right)^2 - A_3 \frac{H_1}{H} = B_1 \left( \frac{H_1}{H} \right)^4 - B_2 \left( \frac{H_1}{H} \right)^3 + B_3 \left( \frac{H_1}{H} \right)^2 - B_4 \frac{H_1}{H}; \\
& -4B_1 k_1 \left( \frac{H_1}{H} \right)^3 + 3B_2 k_1 \left( \frac{H_1}{H} \right)^2 - 2B_3 k_1 \left( \frac{H_1}{H} \right) = 3A_1 k_2 \left( \frac{H_1}{H} \right)^2 - 2k_2 \left( \frac{H_1}{H} \right); \\
& -4B_1 \left( \frac{H_1}{H} \right)^3 + 3B_2 \left( \frac{H_1}{H} \right)^2 - 2B_3 \left( \frac{H_1}{H} \right) + 4 \left( \frac{H}{L} \right)^2 \left[ -\frac{1}{5} \frac{\partial^2 B_1}{\partial Z^2} \left( \frac{H_1}{H} \right)^5 + \right. \\
& + \left. \frac{\partial^2 B_2}{\partial Z^2} \frac{1}{4} \left( \frac{H_1}{H} \right)^4 - \frac{\partial^2 B_3}{\partial Z^2} \frac{1}{3} \left( \frac{H_1}{H} \right)^3 + \frac{\partial^2 B_4}{\partial Z^2} \frac{1}{2} \left( \frac{H_1}{H} \right)^2 \right] + \\
& + 4\beta Z \left[ -\frac{1}{5} \frac{\partial B_1}{\partial Z} \left( \frac{H_1}{H} \right)^5 + \frac{1}{4} \frac{\partial B_2}{\partial Z} \left( \frac{H_1}{H} \right)^4 - \frac{1}{3} \frac{\partial B_3}{\partial Z} \left( \frac{H_1}{H} \right)^3 + \right. \\
& + \left. \frac{\partial B_4}{\partial Z} \frac{1}{2} \left( \frac{H_1}{H} \right)^2 - \frac{\partial P_1}{\partial Z} \left( \frac{H_1}{H} \right) - a \left( \frac{H_1}{H} \right) \right] = 0. \tag{16}
\end{aligned}$$

Из уравнения (13) определяется  $A_3$ , функции  $A_1$  и  $A_2$  найдутся из уравнений (12) и (14), затем определяется гидродинамическое давление  $P_1$ . Функции  $B_1, B_2, B_3$  определяются из уравнений (16). При определении гидродинамического давления  $P_1$  явный вид функций  $A_1, A_2, B_1, B_2, B_3$  нам не понадобится. Решая уравнение (13) учитывая (15) имеем

$$B_4 = -\frac{k_2}{18k_1\left(\frac{H}{L}\right)^2} \cdot \frac{\tilde{P}_g \beta \left(1 - \left(\frac{H_1}{H}\right)^3\right) (Z^4 - 1) + 2\beta a \left(-1 + \frac{H_1}{H}\right) (Z^3 - Z)}{\frac{1}{3} \left(-1 + \left(\frac{H_1}{H}\right)^3\right) + \frac{1}{2} \left(1 + \left(\frac{H_1}{H}\right)^2\right)}. \quad (17)$$

Решая уравнение (9) с учетом граничных условий (10) и учитывая (17), для  $P_1$  получим следующее выражение

$$P_1 = \frac{12\left(\frac{L}{D}\right)^2}{(1 + \varepsilon \cos \theta)^3} \left[ \varepsilon \left(\dot{\varphi} - \frac{1}{2}\right) \sin \theta + \dot{\varepsilon} \cos \theta \right] (Z^2 - 1) - \frac{\Phi k_2}{6k_1 (1 + \varepsilon \cos \theta)^3 \left(\frac{H}{L}\right)^2} \times \\ \times \frac{\beta \tilde{P}_g \left(-1 + \left(\frac{H_1}{H}\right)^3\right) \left[ \left(\frac{Z^6}{30} - \frac{Z^2}{2}\right) + \frac{7}{15} \right] + 2\beta a \left(-1 + \frac{H_1}{H}\right) \left(\frac{Z^5}{20} - \frac{Z}{20} - \frac{Z^3}{6} + \frac{Z}{6}\right)}{\frac{1}{3} \left(-1 + \left(\frac{H_1}{H}\right)^3\right) + \frac{1}{2} \left(1 + \left(\frac{H_1}{H}\right)^2\right)}. \quad (18)$$

Определим усилия масляной пленки. При неполном заполнении смазкой зазора область положительных давлений, ограниченная углами  $\theta_1$  и  $\theta_2$ , определяется из условий

$$\dot{\varepsilon} \cos \theta_1 + \varepsilon \dot{\varphi} \sin \theta_1 = 0,$$

$$\dot{\varepsilon} \sin \theta_2 - \varepsilon \dot{\varphi} \cos \theta_2 = 0, \quad \theta_2 = \theta_1 + \pi.$$

В рассматриваемом случае с помощью интегрирования по положительной области распределения давления вычислим усилия масляной пленки.

$$F^{(e)} = -\frac{\mu R_0^3 \omega_j L}{2C^2} \int_{-1}^1 \int_{\theta_1}^{\theta_1 + \pi} P \cos \theta d\theta dZ, \\ F^{(\varphi)} = -\frac{\mu R_0^3 \omega_j L}{2C^2} \int_{-1}^1 \int_{\theta_1}^{\theta_1 + \pi} P \sin \theta d\theta dZ. \quad (19)$$

В случае полного заполнения зазора смазкой имеем

$$F^{(e)} = -\frac{\mu R_0^3 \omega_j L}{2C^2} \int_{-1}^1 \int_0^{2\pi} P \cos \theta d\theta dZ,$$

$$F^{(\varphi)} = -\frac{\mu R_0^3 \omega_j L}{2C^2} \int_{-1}^1 \int_0^{2\pi} P \sin \theta d\theta dZ, \quad (20)$$

где  $P = aZ + b + P_1$  определяется уравнением (18),  $a = \frac{\tilde{P}_K - \tilde{P}_H}{2}$ .

### Задача на устойчивость шипа в подшипнике.

Для определения движения шипа применим безразмерное уравнение записанное в следующем виде:

$$\frac{d^2\varepsilon}{dT^2} = -\frac{F^e}{\omega_j MC} + \left(\frac{\omega_g}{\omega_j}\right)^2 \cos \varphi + \varepsilon \left(\frac{d\varphi}{dT}\right)^2,$$

$$\frac{d^2\varphi}{dT^2} = \frac{F^\varphi}{\omega_j MC} - \frac{1}{\varepsilon} \left(\frac{\omega_g}{\omega_j}\right)^2 \sin \varphi - \frac{2}{\varepsilon} \left(\frac{d\varepsilon}{dT}\right) \left(\frac{d\varphi}{dT}\right), \quad (21)$$

где  $M$  – масса ротора,  $F^{(e)}$  и  $F^{(\varphi)}$  – усилия масляной пленки в случае неполного заполнения смазкой зазора, определяемые формулами (18)-(20), соответственно, в случаях подачи смазки в направлении, перпендикулярном оси подшипника, и в осевом направлении.

Уравнения (21), определяющие движение шипа, решаются численно с учетом полученных данных (19)-(20). Компоненты ускорения  $\frac{d^2\varepsilon}{dT^2}$ ,  $\frac{d^2\varphi}{dT^2}$  представляют собой явные функции параметров  $\varepsilon$  и  $\varphi$ ,  $\frac{d\varepsilon}{dT}$ ,  $\frac{d\varphi}{dT}$ ,  $\tilde{P}_g$ ,  $\tilde{P}_H$ ,  $\tilde{P}_K$ ,  $\theta_1$ ,  $\theta_2$ ,  $\Phi$ ,  $\beta$ ,  $\frac{k_2}{k_1}$ ,  $a$ .

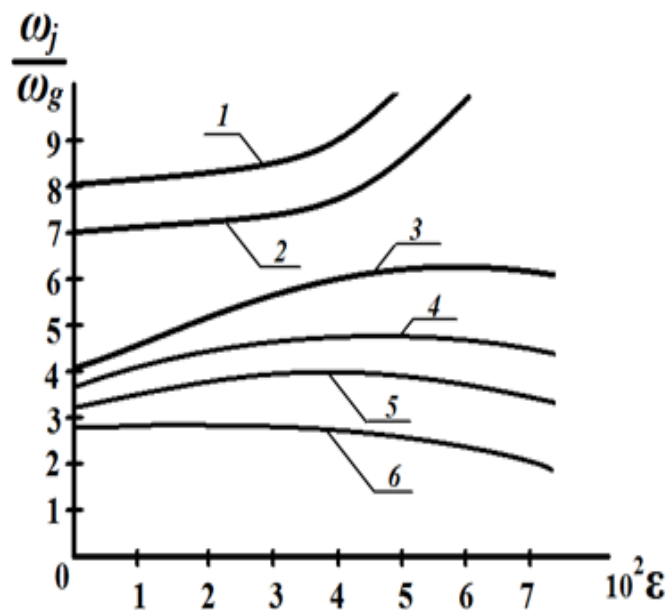
Уравнения (21) записывается в стандартной форме первого порядка и решается с помощью метода, разработанного Гиром [13].

Как и в работе [9], после получения решения уравнений движения, устойчивость рассматриваемого движения определяется визуально по графику. При заданных значениях выше указанных параметров, области устойчивости приведены на рис. 2. Здесь все точки, которые лежат ниже кривых устойчивости, соответствуют устойчивому движению шипа, а все точки, которые лежат выше кривых, соответствуют неустойчивому движению

$\left(\omega_g = \sqrt{g/C}\right)$ , где  $g$  – ускорение силы тяжести.

Из приведенных на рис. 2 зависимостей следует, что:

1. Устойчивость движения шипа в подшипнике зависит одновременно от параметров  $a$  и  $\tilde{P}_g$ , обусловленных осевой и перпендикулярно оси направления подачи смазки.
2. Подшипник при комбинированной подаче смазки работает более устойчиво, чем при отдельно осевой или перпендикулярно оси направления подачи смазки.
3. В случае, когда проницаемость пористых слоев в осевом направлении меняется по нормальному закону, подшипник работает более устойчиво, чем для постоянной проницаемости.
4. В случае, когда отношение проницаемостей пористых слоев больше единицы  $\left(\frac{k_2}{k_1} > 1\right)$ , подшипник работает более устойчиво, чем при соотношении  $\frac{k_2}{k_1} \leq 1$ .



1.  $\Phi = 0,03; \frac{k_2}{k_1} = 1,5;$  2.  $\Phi = 0,03; \frac{k_2}{k_1} = 1,2;$  3.  $\Phi = 0,03; \frac{k_2}{k_1} = 1,1;$  4.  $\Phi = 0,02; \frac{k_2}{k_1} = 1,1;$   
 5.  $\Phi = 0,01; \frac{k_2}{k_1} = 1,1;$  6.  $\Phi = 0,005; \frac{k_2}{k_1} = 1,1.$

Рис. 2. Схематическое изображение границ устойчивости (двухслойный пористый подшипник при полном заполнении смазкой зазора и комбинированной подаче смазки)

$$(\tilde{P}_H = 0,04; \tilde{P}_K = 0,03; \tilde{P}_g = 0,1; \beta = -0,1.)$$



## Литература:

1. Ахвердиев К.С., Шевченко А.И., Слоистый пористый подшипник бесконечной длины [Текст] // Вестник РГУПС. – 2000. - № 1. – С. 19-26.
2. Ахвердиев К.С., Мукутадзе М.А., Новгородова В.С., Черкасова Т.С. Гидродинамический расчет двухслойного пористого подшипника бесконечной длины с учетом анизотропии проницаемости пористого слоя и сил инерции [Текст] // Вестник ДГТУ. - С. 211-215.
3. Мукутадзе М.А., Александрова Е.Е., Константинов А.А., Шевченко А.И. Гидродинамический расчет радиального пористого подшипника бесконечной длины с повышенной несущей способностью с учетом сил инерции [Текст] // Вестник РГУПС. – 2012. - № 2(46). – С. 194-197.
4. Дерлугян Ф.П., Щербаков И.Н. Обоснование процесса получения композиционных антифрикционных самосмазывающихся материалов с заданными техническими характеристиками методом химического наноконструирования. [Электронный ресурс] // «Инженерный вестник Дона», 2010 г., №4 – Режим доступа: <http://ivdon.ru/magazine/archive/n4y2010/287> (доступ свободный) – Загл. с экрана. – Яз. рус.
5. Ахвердиев К.С., Прянишникова Л.И., Пустовойх Ю.И., Гидродинамический расчет пористых подшипников с переменной проницаемостью вдоль оси с учетом нелинейных факторов [Текст] // Трение и износ. - 1993. - Т. 14, № 5, – С. 813-821.
6. Ахвердиев К.С., Прянишникова Л.И. Об одном точном решении задачи о радиальном пористом подшипнике конечной длины [Текст] // Трение и износ. - 1993. - Т. 12, № 1, – С. 24-32.
7. Ахвердиев К.С., Приходько В.М., Шевченко А.И., Казанчян О.Р. Математическая модель течения смазки в зазоре радиального подшипника конечной длины со слоистым пористым вкладышем переменной толщины [Текст] // Проблемы машиностроения. РАН М.: Наука. – 2000. - № 6, - С. 85 – 91.

8. Кузано К., Фанк П.Е.. Исследование коэффициента передачи упругой опоры качения в демпфере со сдавливаемой пленкой и пористой обоймой [Текст] // Проблемы трения и смазки, изд-во «Мир». – 1974. - № 1, - С. 54.
9. Конри, Кузано К. Об устойчивости пористых радиальных подшипников [Текст] // Конструирование и технология машиностроения. - 1974. - № 2. – С. 206-216.
10. Ахвердиев К.С., Муленко О.В. Об устойчивости двухслойных пористых радиальных подшипников [Текст] // Вестник РГУПС. - 2002. - № 3.– С. 5-7.
11. Ахвердиев К.С. Мукутадзе М.А., Задорожная Н.С., Флек Б.М., Поляков Е.В., Расчетная модель гидродинамической смазки неоднородного пористого подшипника конечной длины, работающего в устойчивом нестационарном режиме трения при наличии принудительной подачи смазки [Электронный ресурс] // «Инженерный вестник Дона», 2013 г., № 3. – Режим доступа: <http://ivdon.ru/magazine/archive/n3y2013/1765> (доступ свободный) - Загл. С экрана. – Яз. Рус.
12. Ахвердиев К.С., Мукутадзе М.А., Задорожная Н.С., Флек Б.М. Аналитическое прогнозирование передаточных характеристик центрально нагруженного демпфера со сдавливаемой пленкой и пористой обоймой с учетом влияния анизотропии проницаемости пористого слоя и источника смазки [Текст] // Вестник РГУПС. - 2013. - № 4 (52). - С.131-142.
13. Gear C.W., Numerical Initial Value Problems in Ordinary Differential Equations, Prentice-Hall, Inc., Englewood Cliffs. - N.J., 1972.
14. Reynolds, O. On the theory of lubrication and its application to Mr. Beauchamp Towers experiments / O. Reynolds. – Phil. Trans. Roy. Soc. - London, 1886, vol. 177, pt. 1.