

## Применение фрактальных моделей для исследования циклической прочности металлических материалов

В.Е. Овсянников, Р.Ю. Некрасов, О.Ю. Теплоухов, И.Н. Кокорин

Тюменский индустриальный университет, Тюмень

**Аннотация:** В работе рассматриваются вопросы применения методов фрактальной геометрии для решения задачи анализа прочности металлических материалов при малоцикловом усталостном нагружении. Исследуются материалы с объемно-центрированной и гранецентрированной кристаллической решеткой, которые подвергаются циклическому нагружению по отнулевому циклу. В качестве критерия предлагается использовать фрактальную размерность, определяемую при помощи показателя Херста. Обосновано, что данную характеристику возможно использовать для оценки циклической прочности металлических материалов.

**Ключевые слова:** усталость, металл, прочность, фракталы, показатель Херста

Многие детали и узлы подвергаются циклическому нагружению, причем величина напряжения не превышает предельной. При этом происходит постепенное накопление повреждений, которое приводит в конечном итоге к разрушению материала. Этот процесс называется усталостью металлов [1,2]. Изучению данного вопроса посвящены многие работы как теоретического [3,4], так и экспериментального характера [5-7].

На рис. 1 приведена полная кривая усталости [1,8].

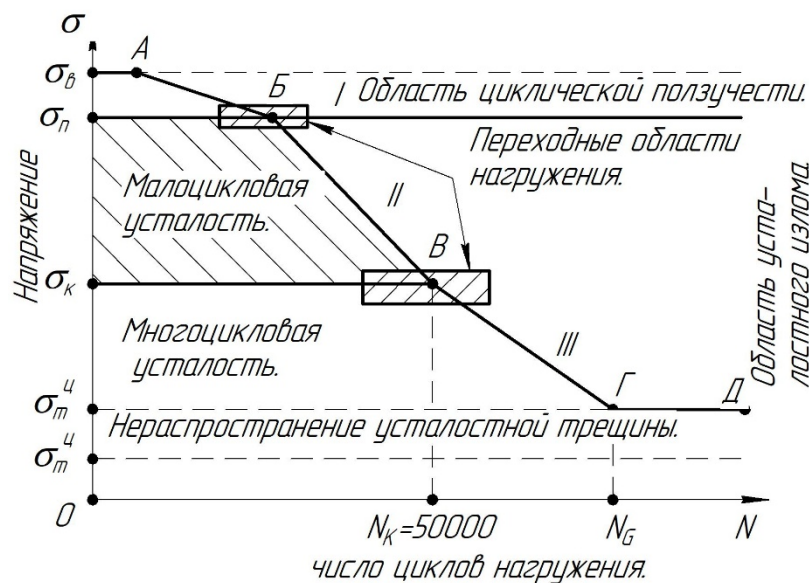
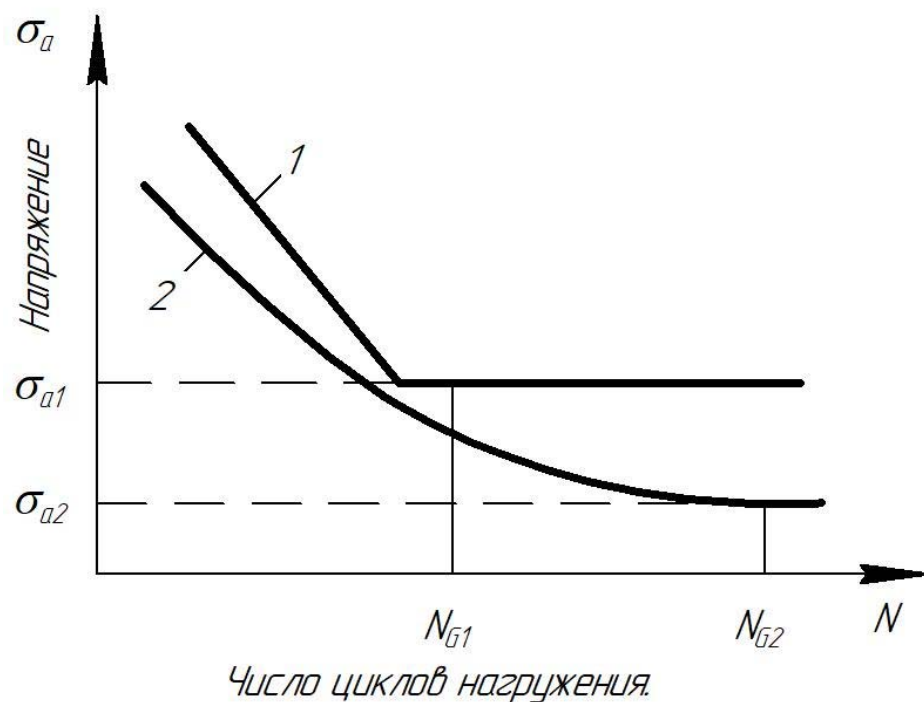


Рис. 1. – Полная кривая усталости

Традиционно в качестве показателя для оценки параметров усталостной прочности используется такая величина, как предел выносливости [3-6]. Однако есть некоторые аспекты. В частности имеются материалы, не имеющие физического предела выносливости [5,7] (например, металлы с ГЦК-решеткой, в частности, алюминиевые сплавы и т.д.). На рис. 2 приставлены примеры кривых выносливости для обоих вариантов [1,8].

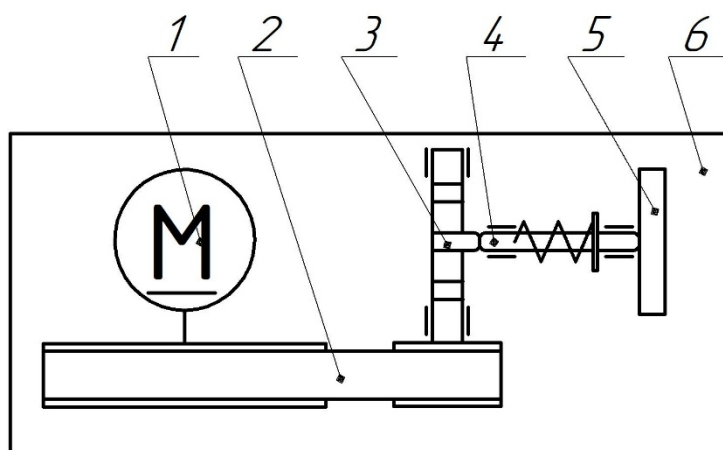


- 1 - для материалов, обладающих физическим пределом выносливости
- 2 - - для материалов без него

Рис. 2. – Кривая усталости (кривая Вёлера)

**Целью работы** является изучение возможностей применения фрактальных моделей для оценки циклической прочности материалов с различными типами кристаллических решеток.

Был создан стенд для исследования циклической прочности материалов при различных значениях нагрузок. Схема стенда приведена на рис. 3.



1 – Двигатель; 2 – Клиноременная передача; 3 – Распределительный вал; 4 – Толкатель с пружиной; 5 – Образец; 6 - Станина

Рис. 3. – Схема станда

Производилось фотографирование поверхности образца с увеличением 200 крат посредством цифрового микроскопа для вычисления величины фрактальной размерности графического изображения.

Поверхность образца фотографировалась с использованием микроскопа, после чего производилось определение фрактальной размерности при помощи показателя Херста. Для этого снимки переводились в цифровой вид и представляли собой карту высот (матрицу).

Определение показателя Херста производилось по зависимости вида [9-11]:

$$H = \frac{\sum_{i=1}^N (R/S)_i \times k_i}{\sum_{i=1}^N k_i} = \frac{(R/S)_1 \times k_1 + (R/S)_2 \times k_2 + \dots + (R/S)_N \times k_N}{k_1 + k_2 + \dots + k_N},$$

где:  $R/S_i$  – текущее значение показателя;

$k$  – номер итерации;

$i$  - параметр цикла;

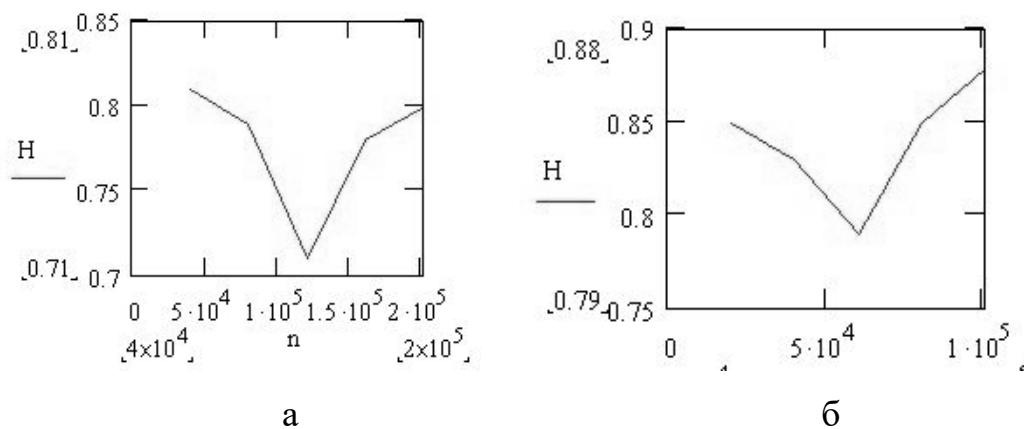
$N$  - количество итераций.

Была разработана компьютерная программа, которая позволяет определять данную величину по фотографии (см. рис. 4).



Рис. 4. – Интерфейс программы

На рис. 5 приведены зависимости показателя Херста от числа циклов для материалов с разными кристаллическими решетками. В качестве примера материала с объемно-центрированной кристаллической решеткой использовалась сталь 45, а с гранецентрированной - алюминиевый сплав А7.



а – материал с объемно-центрированной кристаллической решеткой  
(сталь 45);

б – материал с гране-центрированной кристаллической решеткой  
(сплав А7);

Рис. 5. – Зависимость показателя Херста от числа циклов

**Выводы:**

1. Как можно видеть из рис. 5, зависимости имеют одинаковый характер и точку перегиба. Такой характер зависимости можно объяснить с точки зрения классической теории выносливости: на первом этапе осуществляется циклическое упрочнение, а после этого происходит зарождение усталостной трещины с последующим разупрочнением и ростом трещины.

2. Таким образом, величину фрактальной размерности, которая определяется через сопряженный с ней показатель Херста, можно использовать для оценки циклической прочности материалов, как с объемно-центрированной, так и с гранецентрированной кристаллической решеткой.

### Литература

1. Беленький Д.М., Ханукаев М.Г. Теория надежности машин и металлоконструкций. – Ростов н/д: «Феникс», 2004. - 608 с.

2. Терентьев В.Ф., Оксогоев А.А. Циклическая прочность металлических материалов: Учеб. Пособие. – Новосибирск: Изд-во НГТУ, 2001. – 61 с.

3. Кадомцева Е.Э., Сикачёва Н.В., Кирсанов Ю.А. Расчёт на прочность пластины, подкреплённой рёбрами жёсткости, на упругом основании обратным методом // Инженерный вестник Дона, 2018, №1. URL: [ivdon.ru/ru/magazine/archive/n1y2018/4628](http://ivdon.ru/ru/magazine/archive/n1y2018/4628).

4. Кадомцева Е.Э., Сикачёва Н.В., Кирсанов Ю.А. Расчёт на прочность гофрированной тонкой пластины на упругом основании обратным методом // Инженерный вестник Дона, 2017, №2. URL: [ivdon.ru/ru/magazine/archive/n2y2017/4251](http://ivdon.ru/ru/magazine/archive/n2y2017/4251).

5. Зырянов В.В. Методы оценки адекватности результатов моделирования // Инженерный вестник Дона, 2013, №2. URL: [ivdon.ru/magazine/archive/n2y2013/1707](http://ivdon.ru/magazine/archive/n2y2013/1707).

6. Аблазов А.Р., Волкова И.И. Технологические методы обеспечения усталостной прочности упругих элементов // Инженерный вестник Дона, 2014, №2. URL: [ivdon.ru/ru/magazine/archive/n2y2014/2351](http://ivdon.ru/ru/magazine/archive/n2y2014/2351).

7. Лотошникова Е.О. Физико-химические исследования микро- и макроструктуры бетонов жесткого прессования с демпфирующей добавкой зольных микросфер // Инженерный вестник Дона, 2013, №3. URL: [ivdon.ru/ru/magazine/archive/n4y2013/2092](http://ivdon.ru/ru/magazine/archive/n4y2013/2092).

8. Владимиров В.Н. Физическая природа разрушения металлов. – М. Металлургия, 1984. – 280 с.

9. Остапчук А.К., Овсянников В.Е. Применение теории фракталов в математическом моделировании и технике. – Курган, 2009. – 64 с.

10. Орлов В.Н., Овсянников В.Е., Шпитко Г.Н. Промышленные технологии и инновации в автомобиле- и тракторостроении. – Курган, 2014. – 166 с.

11. Губанов В.Ф., Марфицын В.В., Овсянников В.Е. Инновации при выглаживании с жестким закреплением индентора: Монография. - Lambert academic publishing, Germany, Saabrucken, 2012. – 224 с

### References

1. Belenky D.M., Hanukayev M.G. Theory of Reliability of Machines and Metal Structures [Teoriya nadezhnosti mashin i metallokonstrukcij]. Rostov n/d. "Phoenix" 2004. 608 p.

2. Terentyev V.F., Oxogoyev A.A. Cyclic Strength of Metal Materials [Ciklicheskaya prochnost' metallicheskih materialov]. Novosibirsk. Ed-v NGTU. 2001. 61 p.

3. Kadomtseva E.E., Sikachyova N.V., Kirsanov Yu.A. Inzhenernyj vestnik Dona, 2018, №1. URL: [ivdon.ru/ru/magazine/archive/n1y2018/4628](http://ivdon.ru/ru/magazine/archive/n1y2018/4628).



4. Kadomtseva E.E., Sikachyova N.V., Kirsanov Yu.A. Inzhenernyj vestnik Dona, 2017, №2. URL: [ivdon.ru/ru/magazine/archive/n2y2017/4251](http://ivdon.ru/ru/magazine/archive/n2y2017/4251).
5. Zyryanov V. V. Inzhenernyj vestnik Dona, 2013, №2. URL: [ivdon.ru/magazine/archive/n2y2013/1707/](http://ivdon.ru/magazine/archive/n2y2013/1707/).
6. Ablazov A.R., Volkova I.I. Inzhenernyj vestnik Dona, 2014, №2 URL: [ivdon.ru/ru/magazine/archive/n2y2014/2351/](http://ivdon.ru/ru/magazine/archive/n2y2014/2351/).
7. Lotoshnikova E. O. Inzhenernyj vestnik Dona, 2013, №3. URL: [ivdon.ru/ru/magazine/archive/n4y2013/2092/](http://ivdon.ru/ru/magazine/archive/n4y2013/2092/).
8. Vladimir V.N. Physical nature of metal destruction [Fizicheskaya priroda razrusheniya metallov]. M. Metallurgy. 1984. 280 p.
9. Ostapchuk A.K., Ovsyannikov V.E. Application of fractal theory in mathematical modeling and engineering [Primenenie teorii fraktalov v matematicheskom modelirovanii i tekhnike]. Kurgan, 2009. 64 p.
10. Orlov V.N., Ovsyannikov V.E., Spitko G.N. Industrial technologies and innovations in automobile and tractor industry [Promyshlennye tekhnologii i innovacii v avtomobile- i traktorostroenii]. Kurgan, 2014. 166 p.
11. Lubanov V.F., Marfizyn V.V., Ovsyannikov V.E. Innovations in smoothing with rigid attachment of indenter [Innovacii pri vyglazhivanii s zhestkim zakrepleniem indentora]. Monography. Lambert academic publishing, Germany, Saabrucken, 2012. 224 p.