

## **Моделирование изменений физико-химических характеристик калийных удобрений в процессах хранения и транспортировки**

**О.А. Федотова, И.С. Потапов, В. З. Пойлов**

Сохранение товарных характеристик калийных удобрений, произведенных ОАО «Уралкалий», на стадиях хранения и транспортирования зарубежным агрофирмам является актуальной проблемой. Она может быть решена путем физического моделирования процессов хранения и транспортирования удобрения, учитывающего влияние температурно-влажностного режима, величин и длительности воздействия статических и динамических нагрузок. Для этого должны быть исследованы влияние климатических условий стран - потребителей удобрений (температура и влажность), высоты слоя транспортируемого удобрения на складах и в вагонах, частоты колебаний слоя удобрения в вагоне-минераловозе, длительности транспортировки на изменение характеристик калийных удобрений. Кроме этого, производителю удобрений необходимо знать каким требованиям должны отвечать удобрения, чтобы обеспечить сохранность показателей качества, определяющих нормальное внесение удобрений в почву агрофирмами после транспортировки удобрений потребителю железнодорожным или морским транспортом.

К настоящему времени вопросу моделирования изменений физико-химических характеристик калийных удобрений в процессе хранения и транспортирования уделяется мало внимания. В связи с этим, задачами настоящей работы являлись изучение влияния условий хранения и транспортировки на гигроскопичность, статическую и динамическую прочность, степень уплотнения и слеживаемость гранулированного и мелкозернистого хлорида калия [1].

В качестве объекта исследования использовали гранулированный и мелкозернистый хлорид калия СКПРУ-2 ОАО «Уралкалий». ОАО «Уралкалий» занимает одно из лидирующих мест на крупнейших мировых рынках минеральных удобрений. Основные производственные мощности ОАО «Уралкалий» расположены в Пермском крае (г. Березники и г. Соликамск). Гранулированный хлорид калия представляет собой прессованные гранулы неправильной формы размером 2 - 4 мм с массовой долей хлорида калия не менее 95% (в пересчете на  $K_2O$  не менее 60%). Мелкозернистый хлорид калия представляет собой мелкие кристаллы со средним размером 0,3 - 0,4 мм серовато-белого цвета или мелкие зерна различных оттенков красно-бурого цвета с массовой долей калия в пересчете на  $K_2O$  не менее 58 % [2 - 4]. Доставка калийных удобрений зарубежным потребителям производится через морские порты в С.Петербурге, Вентспилсе и на Дальнем Востоке.

Разработана стендовая установка (рис.1), моделирующая условия хранения и перевозки удобрений насыпью в железнодорожных вагонах. Стендовая установка представляет собой вибростенд, на котором помещен контейнер с испытуемым образцом хлорида калия прибора «АСАР EASY». Образец КС1 подвергается расчетным статической и вибрационной нагрузкам, моделирующим процесс транспортировки в вагоне-минераловозе при заданной частоте вертикальных колебаний, длительности, температуре и влажности воздуха. Для моделирования климатических условий используется климатическая камера «УЕЮ ТЕСН». Основными измеряемыми характеристиками при тестовых испытаниях являлись величины гигроскопичности, статическая и динамическая прочности, степень уплотнения, слеживаемость гранулированного и мелкозернистого хлорида калия.

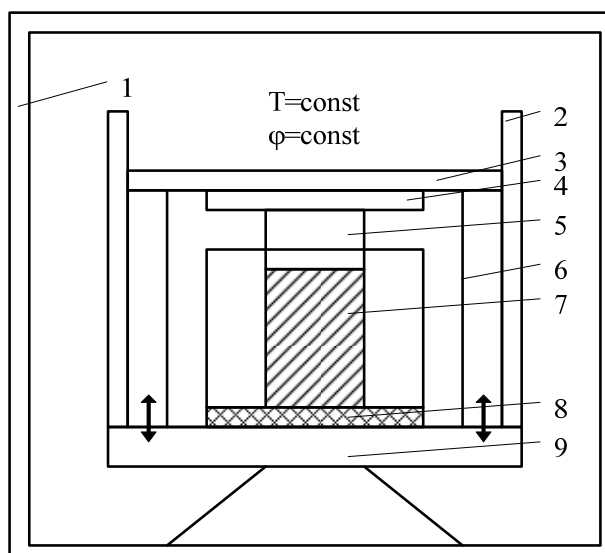


Рис. 1. – Принципиальная схема стендовой установки

1 – климатическая камера; 2 – крепежные стенки; 3- бандаж для крепления; 4 – груз; 5- шток; 6 – герметичный контейнер; 7 – образец KCl; 8 – днище; 9 - вибростенд

Изучение влияния относительной влажности воздушной среды на гигроскопичность гранулированного KCl проводили при температуре 25°C. Гигроскопичность образцов гранулята определяли гравиметрическим методом на анализаторе влажности марки «MS 70». Результаты изучения влияния относительной влажности среды на гигроскопичность хлорида калия представлены в таблице № 1.

Таблица № 1

Влияние длительности выдержки и относительной влажности воздушной среды на гигроскопичность гранулированного и мелкозернистого хлорида калия

Относительная влажность воздуха, %	Влажность продукта (%), измеренная через заданные промежутки времени, час						
	0	2	4	24	48	72	96
Гранулированный хлорид калия							
80	0,383	0,395	0,400	0,461	0,471	0,478	0,500

100	0,383	0,543	0,608	2,752	2,980	3,157	5,161
Мелкозернистый хлорид калия							
80	0,402	0,444	0,498	0,510	0,533	0,566	0,608
100	0,402	0,503	0,780	4,800	7,430	8,746	8,883

С увеличением относительной влажности воздушной среды и длительности выдержки в ней образцов гранулята и мелкозернистого КС1 во влажной атмосфере гигроскопичность продукта возрастает.

Из анализа данных таблицы 1 видно, что при длительности выдержки 96 часов и увеличении влажности среды с 80 до 100% гигроскопичность *гранулированного КС1* возрастает в 10,3 раза. При выдержке 96 часов (4 дня) при относительной влажности среды 80% влажность гранулированного хлорида калия не превышает требований ТУ и составляет 0,5%. Но хранение и транспортировка гранулированного КС1 насыпью при относительной влажности более 80% приводит к значительному поглощению влаги, что может привести к изменениям других физико-механических характеристик (снижению прочности, разрушению гранул, повышению слеживаемости). Гигроскопичность мелкозернистого КС1 при относительной влажности среды 80% уже через 24 часа превышает требования ТУ и составляет более 0,5%, а при относительной влажности среды 100% гигроскопичность мелкозернистого КС1 через 24 часа составляет 4,8%. Из полученных данных можно сделать вывод, что хранение и транспортировка мелкозернистого КС1 насыпью при относительной влажности менее 80% возможна в течение короткого времени, а при относительной влажности более 80% хранение и транспортировка мелкозернистого КС1 насыпью приводит к значительному поглощению влаги, обводнению.

Степень поглощения влаги гранулятом (гигроскопичность) зависит не только от относительной влажности воздуха, но и от температуры среды [5 - 7]. Т.к. удобрения транспортируют в разных климатических условиях с различной температурой, и температура на складе или в вагонах в летнее

время может достигать 35-40°C, имеет практический интерес изучение гигроскопичности при повышенной температуре. Изучение гигроскопичности проводили при относительной влажности 80% и температурах среды 25 и 45°C. Результаты исследования представлены на рис.2 - 3.

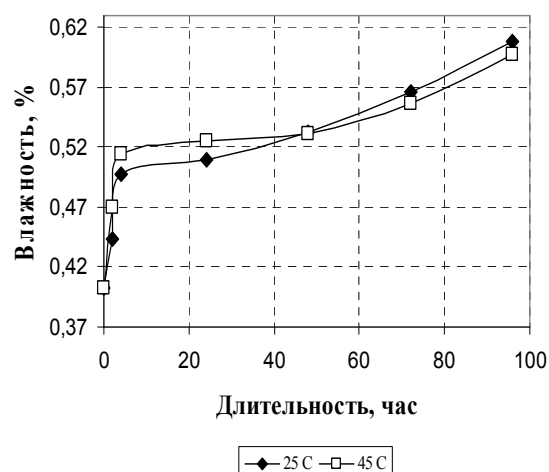
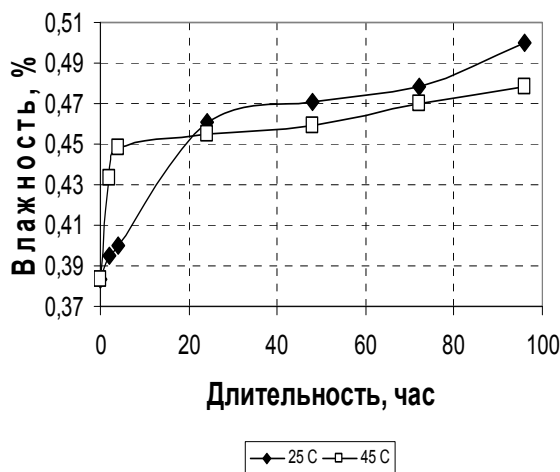


Рис. 2. - Влияние длительности хранения и температуры окружающей среды на гигроскопичность гранулированного хлорида калия. Рис. 3. - Влияние температуры окружающей среды на гигроскопичность мелкозернистого хлорида калия.

Из полученных данных видно, что с увеличением температуры с 25 до 45°C гигроскопичность продукта понижается, а скорость поглощения влаги из окружающей среды возрастает. Это можно объяснить тем, что с повышением температуры повышается константа скорости сорбции воды за счет увеличения скорости диффузии. Снижение гигроскопичности с ростом температуры объясняется увеличением скорости испарения воды с поверхности гранул или частиц продукта КС1.

Известно [8], что влагосодержание оказывает значительное влияние на статическую, динамическую прочности и истираемость гранул. Для изучения влияния влажности на данные характеристики гранулированный КС1 в течение заданного времени выдерживали в эксикаторе с относительной влажностью 80 и 100% при комнатной температуре. При этом максимальная

влажность хлорида калия после выдержки в течение 96 часов составила 0,471 и 2,980%, соответственно. Испытания истираемости и динамической прочности осуществляли на приборе ПКПГ во вращающемся со скоростью 83 об/мин барабане с металлическими шариками по стандартной методике. Результаты измерения средних значений прочности представлены на рис.4.

Из анализа полученных данных (рис. 4) видно, что с увеличением влажности гранул их статическая и динамическая прочности снижаются, а истираемость, соответственно, возрастает на 1,6%. Снижение прочности гранул с увеличением влажности образца связано с растворением фазовых контактов и заменой их жидкофазными.

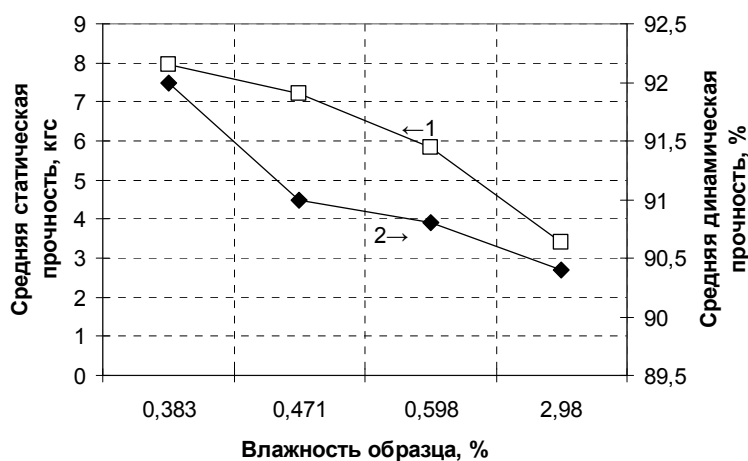


Рис.4. - Влияние влажности образца на статическую (1) и динамическую (2) прочности гранул

Слеживаемость - свойство веществ переходить из сыпучего состояния в комкообразное или монолитное [9]. Такой переход может наблюдаться как у кристаллических, так и у аморфных веществ. Слеживаемость не является строго определенной характеристикой. Образование комков зависит не только от свойств самого вещества, но и от условий, в которых оно хранится [10]. Показателем слеживаемости является коэффициент слеживаемости (S) – усилие при котором происходит разрушение спрессованного образца. Измерение величины S проводили на приборе-анализаторе «ACAP EASY» (Финляндия).

Результаты измерений коэффициента слеживаемости и степени уплотнения удобрений представлены в таблице №2.

Таблица № 2

Влияние влажности гранулированного хлорида калия на степень уплотнения слоя образцов и коэффициента слеживаемости гранулированного и мелкозернистого продуктов

Влажность образца КС1, %	Высота слоя образца начальная, мм	Высота слоя образца конечная, мм	Степень уплотнения слоя образца, %	Коэффициент слеживаемости (S), кг/см <sup>2</sup>
Гранулированный хлорид калия				
0,383	49,200	45,960	6,59	0
0,471	46,759	43,328	7,34	0,121
2,980	47,381	42,028	11,30	1,191
Мелкозернистый хлорид калия				
0,402	50,270	47,58	5,35	0,220
0,533	42,206	39,456	6,52	0,480
7,43	47,551	42,535	10,55	0,730

Из анализа таблицы №2 следует, что с увеличением влажности гранулята степень уплотнения слоя образца и коэффициента слеживаемости (S) гранулированного и мелкозернистого КС1 возрастают. Так, при использовании *гранулированного хлорида* калия с увеличением влажности гранул с 0,383 до 2,980%, коэффициент слеживаемости повышается на 1,191 кг/см<sup>2</sup>, а степень уплотнения слоя увеличивается на 4,7% (с 6,59 до 11,29%). Т.е. с увеличением влажности до 2,980% слой гранулированного КС1 слеживается сильнее и необходимо затратить больше сил на его разрушение. С увеличением влажности *мелкозернистого хлорида* калия с 0,402 до 7,43% коэффициент слеживаемости S возрастает с 0,220 до 0,730 кг/см<sup>2</sup>, а степень сжатия слоя образца возрастает с 5,35 до 10,55%. Из этих данных следует,

что при высоких значениях влажности (порядка 2,9%) слеживаемость и степень уплотнения слоя гранулята несколько превышают слеживаемость и степень уплотнения мелкозернистого хлорида калия. Следовательно, увеличение влажности гранулированного КС1 более 0,5% при хранении и транспортировке насыпью в Ж/Д вагонах может привести к значительному слеживанию слоя гранулята.

Увеличение длительности хранения и высоты насыпного слоя гранулята или мелкозернистого КС1 оказывают влияние на слеживаемость продукта в процессах хранения и перевозки. В связи с этим было изучено влияние статической нагрузки и длительности процесса сжатия образцов на их слеживаемость и степень уплотнения. Исследования проводили при статических нагрузках 10, 20 и 30 кг/см<sup>2</sup> при длительности процесса сжатия 5, 10 и 15 мин, влажности исходного продукта – 0,383% и температуре 25°С. Результаты представлены в таблице №3.

Таблица № 3

Влияние статической нагрузки и длительности сжатия на слеживаемость и степень уплотнения слоя гранулированного (Г) и мелкозернистого (М) продуктов КС1

Статическая нагрузка, кг/см <sup>2</sup>	Длительность процесса сжатия образца, мин	Высота слоя удобрения начальная, мм		Высота слоя удобрения конечная, мм		Степень уплотнения слоя удобрения, %		Коэффициент слеживаемости S, кг/см <sup>2</sup>	
		Г	М	Г	М	Г	М	Г	М
10	5	49,20	50,27	45,96	47,58	6,59	5,35	0	0,22
	10	51,19	50,18	47,92	47,55	6,39	5,24	0	0,23
	15	50,27	48,80	46,95	46,32	6,60	5,08	0,23	0,53
20	5	50,85	49,33	46,54	45,80	8,48	7,16	0	1,82
	10	50,83	50,21	46,59	46,50	8,34	7,39	0,33	2,07
	15	51,78	49,68	47,89	45,98	7,51	7,45	0,45	2,85



30	5	50,97	49,80	45,04	45,01	11,63	9,62	0,17	4,74
	10	49,72	49,53	43,85	44,85	11,81	9,45	2,31	4,78
	15	50,53	49,27	44,79	44,46	11,36	9,76	2,54	5,70

Из данных (таблица № 3) видно, что с увеличением статической нагрузки с 10 до 30 кгс/см<sup>2</sup> и длительности процесса сжатия слеживаемость образцов возрастает. Это объясняется тем, что увеличение силы давления на слой продукта приводит к увеличению силы сцепления частиц, увеличивая вероятность образования прочных кристаллических контактов частиц КС1.

*Для гранулированного хлорида калия* при длительности процесса сжатия 5 мин гранулированный КС1 начинает слеживаться при статической нагрузке 30 кг/см<sup>2</sup> и практически не слеживается при статических нагрузках 10 и 20 кг/см<sup>2</sup>. Из приведенных данных следует, что при транспортировке в Ж/Д вагонах гранулированного хлорида калия, в которых нижние слои продукта при высоте насыпного слоя 3,8 м испытывают статическую нагрузку не более 0,391 кг/см<sup>2</sup> слеживание не должно происходить.

*Для мелкозернистого хлорида калия* установлено, что продукт начинает слеживаться при статической нагрузке 10 кгс/см<sup>2</sup>. Из приведенных данных следует, что при транспортировке в Ж/Д вагонах мелкозернистого хлорида калия, в которых нижние слои продукта при высоте насыпного слоя 3,8 м испытывают статическую нагрузку не более 0,417 кг/см<sup>2</sup> слеживание также не должно происходить. С увеличением статической нагрузки с 10 до 30 кгс/см<sup>2</sup> и длительности процесса сжатия с 5 до 15 мин величина слеживаемости мелкозернистого продукта возрастает с 0,22 до 5,70 кг/см<sup>2</sup>.

Степень уплотнения слоя гранулированного и мелкокристаллического продуктов КС1 существенно зависит от статической нагрузки, и мало меняется с изменением длительности сжатия (с 5 до 15 мин). При этом при всех исследованных статических нагрузках степень уплотнения гранулированного продукта выше, чем у мелкокристаллического (примерно в

2 - 6 раз), что можно объяснить более легким удалением воздуха из гранулята, чем из мелкокристаллического продукта.

Таким образом, исследования влияния высокой статической нагрузки (10 - 30 кг/см<sup>2</sup>), моделирующей хранение удобрений в силосных башнях, и длительности процесса сжатия слоя (5 - 15 мин) на слеживаемость и степень уплотнения хлорида калия показали, что по сравнению с гранулированным хлоридом калия мелкозернистый КС1 уплотняется меньше, но слеживается значительно сильнее гранулированного. При статических нагрузках 0,391 - 0,417 кг/см<sup>2</sup>, возникающих в нижних слоях гранулированного или мелкозернистого хлористого калия насыпного слоя в Ж/Д вагонах, слеживание не происходит.

Также было исследовано влияние величин статической нагрузки и длительности воздействия вибрационной нагрузки на содержание разрушенных гранул (фракции менее 2,0 мм). Результаты тестовых испытаний влияния величины статической и длительности вибрационной нагрузок на содержание разрушенных гранул гранулированного КС1 приведены на рис. 5.

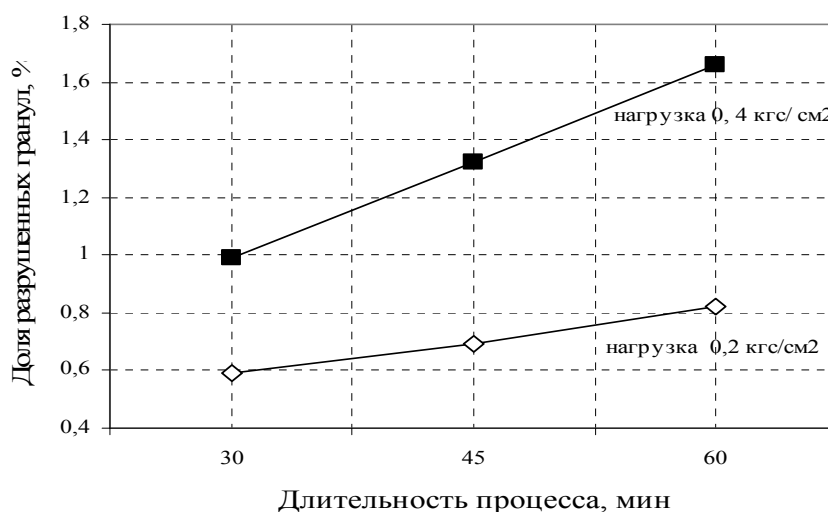


Рис. 5. - Влияние длительности вибрационной нагрузки при постоянных величинах статических нагрузок (0,2 и 0,4 кгс/см<sup>2</sup>) на содержание разрушенных гранул

Из приведенных данных видно, что с увеличением статической нагрузки и длительности воздействия вибрационной нагрузки содержание разрушенных гранул возрастает. При статических нагрузках 0,2 – 0,4 кгс/см<sup>2</sup>, соответствующих нагрузкам в среднем и нижнем слоях перевозимого в Ж/Д вагоне КС1 и длительности воздействия вибрационной нагрузки 48 мин (что соответствует длине транспортного пути от Соликамска до морского порта в Санкт-Петербурге) содержание разрушенных гранул (фракция менее 2 мм) не превышает 1,4%. При увеличении длительности действия вибрационной нагрузки до 61 мин (что соответствует длине транспортного пути до морского порта в Вентспилсе) содержание разрушенных гранул возрастает до 1,65%.

### **Выводы**

1. Разработана стендовая установка и проведены тестовые испытания физико-механических характеристик (статической и динамической прочности, гигроскопичности, слеживаемости и степени уплотнения) мелкокристаллического и гранулированного флотационного хлористого калия СКПРУ-2 ОАО «Уралкалий», моделирующие хранение и перевозку удобрений насыпью в железнодорожных вагонах в условиях действующих одновременно статической и вибрационной нагрузок.
2. Выявлено влияние температуры и относительной влажности воздушной среды на гигроскопичность гранулированного и мелкозернистого КС1, а также влияние статической нагрузки и длительности процесса сжатия слоя удобрения на слеживаемость и степень сжатия (уплотняемость), величин и длительности статической и вибрационной нагрузок (при одновременном воздействии) на содержание разрушенных гранул гранулированного КС1. С увеличением относительной влажности среды и длительности выдержки КС1 во влажной атмосфере гигроскопичность мелкозернистого и гранулированного продукта возрастают. Показано, что транспортировка гранулированного КС1 насыпью при относительной влажности более 80% приводит к значительному поглощению влаги, что сопровождается

изменением других физико-механических характеристик (снижением прочности, разрушением гранул, повышением слеживаемости).

3. Показано, что с повышением влагосодержания удобрения слеживаемость гранулированного и мелкозернистого КС1 возрастают за счет уплотнения слоя. Увеличение размера частиц удобрений КС1 приводит к снижению площади контактов частиц и снижению слеживаемости.
4. Экспериментально доказано, что увеличение влажности гранулированного КС1 более 0,5%, статической нагрузки и длительности процесса сжатия гранулята при транспортировке насыпью приводят к увеличению степени уплотнения и слеживанию продукта. При статических нагрузках 0,39 - 0,42 кг/см<sup>2</sup> и влажности 80% возникающих в нижних слоях гранулированного или мелкозернистого хлористого калия насыпного слоя в железнодорожных вагонах, слеживание не происходит. С увеличением влажности гранул их статическая и динамическая прочности снижаются, а истираемость возрастает.
5. Исследования влияния высокой статической нагрузки (10 - 30 кг/см<sup>2</sup>), моделирующей хранение удобрений в силосных башнях, и длительности процесса сжатия слоя на слеживаемость и степень уплотнения показали, что по сравнению с гранулированным хлоридом калия мелкозернистый КС1 уплотняется меньше, но слеживается значительно сильнее гранулированного.

#### **Литература:**

1. Гигроскопичность и слеживаемость растворимых веществ: монография [Текст] / А. Г. Терещенко; Национальный исследовательский Томский политехнический университет. – Томск: Изд-во ТПУ, 2011 . 78 с.; 4,65 усл. печ. л.: ил. – Библиогр: с. 66-68 . Прил.: 69 - 77. – 80 - 00, тираж 300 экз.
2. Технология флотационного обогащения калийных руд [Текст] / Тетерина Н.Н., Сабиров Р.Х., Сквирский Л.Я., Кириченко Л.Н.; Под.ред. Н.Н. Тетериной. – Пермь, ОГУП «Соликамска типография», 2002, с. 484.

3. Федотова, О.А. Исследование процесса смачиваемости пылевидного  $KCl$ , содержащего примеси флотореагентов [Электронный ресурс] // «Инженерный вестник Дона», 2013, т.24, №1. – Режим доступа: <http://www.ivdon.ru/magazine/archive/n1y2013/1558> (доступ свободный) – Загл. с экрана. – Яз. рус.
4. Вахрушев, В.В. Кинетика обесшламливания сильвинитовой руды при ультразвуковой обработке [Электронный ресурс] // «Инженерный вестник Дона», 2013, №2. - Режим доступа: <http://www.ivdon.ru/magazine/archive/n2y2013/1638> (доступ свободный) – Загл. с экрана. – Яз. рус.
5. Кувшинников, И. М. Минеральные удобрения и соли: Свойства и способы их улучшения [Текст] / И. М. Кувшинников. - М.: Химия, 1987. 256 с. Библиогр.: с. 245 - 247. 15000 экз.
6. Мельников, Е. Я. Технология неорганических веществ и минеральных удобрений [Текст] / Е. Я. Мельников, В. П. Салтанова, А. М. Наумова, Ж. С. Блинова. – М.: Химия, 1983. 482 с. – Библиогр.: с. 419 - 420. – 10 000 экз.
7. Wetting mechanisms of gel-based controlled-release fertilizers - Journal of Controlled Release. Volume 88, Issue 1, 14 February 2003, Pages 71 – 83. Shavit, M. Reiss, A. Shaviv.
8. Variation in the physical properties of organo-mineral fertilisers with proportion of solid pig slurry compost - Biosystems Engineering. Volume 106, Issue 3, July 2010, Pages 243 – 249. Maxime C. Paré, Suzanne E. Allaire, Léon-Étienne Parent, Lotfi Khiari.
9. Позин М.Е., Зинюк Р.Е. Физико-химические основы неорганической технологии [Текст] / М.Е. Позин. - Л.: Химия, 1985, с 384.
10. Двойнов А.Н., Шокин И.Н., Крашенинников С.А. [Текст] // Труды МХТИ им. Д. И. Менделеева. М., 1973, вып.73, с.24 - 26.