

Динамическое воздействие возмущающего фактора, обусловленного изменением параметра колебательной системы на цилиндрическую оболочку газоотводящего термопластического канала «Фуранфлекс»

Г.Ю. Орешин

Московский государственный строительный университет, г. Москва.

Аннотация: Предоставленная статья рассматривает теоретические расчеты и исследования возможности возникновения параметрических колебаний и параметрического резонанса, возникающие в полимерной самонесущей термопластической трубе «Фуранфлекс». Термопластический, полимерный вкладыш «Фуранфлекс» предлагается в качестве проектного решения при устройстве отдельного газоотводящего канала при реконструкции городских котельных. Предложены подробное описание и анализ возникновения параметрических колебаний. Рассмотрены примеры симметричных параметрических колебаний. Сведения и выводы представленной работы рассчитаны на обширный круг читателей. Это преподаватели, конструкторы-проектировщики, студенты строительных специальностей. Данная статья может представлять интерес для компаний, управляющих коммунальным хозяйством.

Ключевые слова: дымовые трубы, параметрические колебания, появление конденсата, защита дымоходов, футеровка, фуранфлекс, дымоотводящий канал.

В современном жилищно-коммунальном хозяйстве, а также на сооружениях ТЭС, на металлургических комбинатах и предприятиях химической промышленности на текущий момент времени совершенно невозможно обойтись без использования дымовых труб промышленного назначения.

Труба –одно из важнейших сооружений для городских котельных, которое продолжительный промежуток времени находится в эксплуатации. Исключением являются остановки для регламентного обслуживания и аварийные ситуации. Высота труб различна и может достигать 400м. Затраты на монтаж трубы, как правило, как соизмеримы со стоимостью и строительных работ для всего комплекса. Технологии возведения дымовых труб весьма разнообразны. Существует и немало методов ремонта и восстановления защитного футеровочного слоя труб. Потому долговечность материалов продолжительность безотказной работы играет не последнюю роль в работе всего комплекса. Все эти факторы требуют детального

изучения всех физико-технических аспектов газоотводящего ствола (далее «ГОС»), а также тщательного выбора материалов для создания и ремонта отводящих каналов[1]. Трубы встречаются кирпичные и железобетонные с различными футеровочными слоями. ГОС могут быть и металлическими, металлическими с полимерным защитным термопластическим вкладышем, а также с одноствольными или многоствольными, создавая конструкцию «труба в трубе». Диаметр используемых стволов может быть в пределах 400-1200мм, материал представляет собой дорогостоящую коррозионно-стойкую сталь. На практике срок службы металлических каналов достаточно ограничен [2].

В процессе активной эксплуатации канала, наступает момент необходимости регламентного обслуживания, текущего или капитального ремонта трубы. При изменении нагрузки на теплосеть или внесения изменений в конструкцию трубы, возникшую с изменением схемы подачи продуктов сгорания, возникает необходимость реконструкции самой трубы. Подобная необходимость возникнет и при замене на более эффективный котел в котельные коммунальные хозяйства [1,2].

В данной статье предлагается анализ технико-физических характеристик одного из вариантов технического, современно-технологического решения проблемы футеровки, а именно - установки самонесущего канала из термопластической трубы «Фуранфлекс»[2]. При решении этой технической задачи очень часто приходится сталкиваться с периодически возникающим изменением параметров движения отводимых продуктов сгорания и возникновении, в связи с этим, параметрических колебаний и необходимостью анализа возможного возникновения явления параметрического резонанса [3].

Для более ясного понимания явлений параметрических колебаний рассмотрим колебательную систему, представляющую сосредоточенную

массу m , которая размещена на вертикальной пружине жесткости k и связана с невесомым, шарнирно закрепленным горизонтальным стержнем (Рис.1)[4].

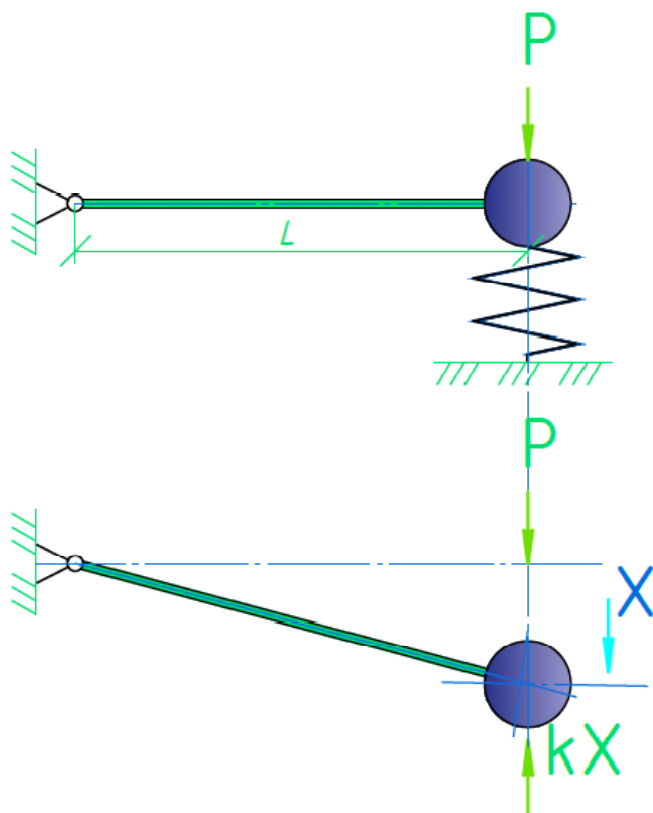


Рис 1.Простейшая колебательная система с традиционным силовым воздействием.

На массу m воздействует вертикальная сила P , периодически изменяющаяся во времени $P = P_0 \sin \Omega t$, где Ω -циклическая частота изменения силы.

Обозначим X – координата отклонения массы, от положения статического равновесия. Сила упругости пружины, возникшая в следствие отклонения, равна произведению k на величину x . Где k -коэффициент жесткости.

По второму закону Ньютона $m\ddot{x} = P_0 \sin \Omega t - kx$

После обычных преобразований получаем

$$\ddot{x} + \omega^2 x = \frac{P_0}{m} \sin \Omega t \quad (1), \text{ где } \omega^2 = \frac{k}{m} \quad \text{-обычное уравнение вынужденных}$$

колебаний.

В случае совпадения значения частоты возмущающей силы с частотой собственных колебаний амплитуда вынужденных колебаний неограниченно возрастает и возникает явление резонанса[3,4].

Теперь рассмотрим ту же самую систему, в которой сила P приложена не вертикально, а горизонтально (Рис.2).

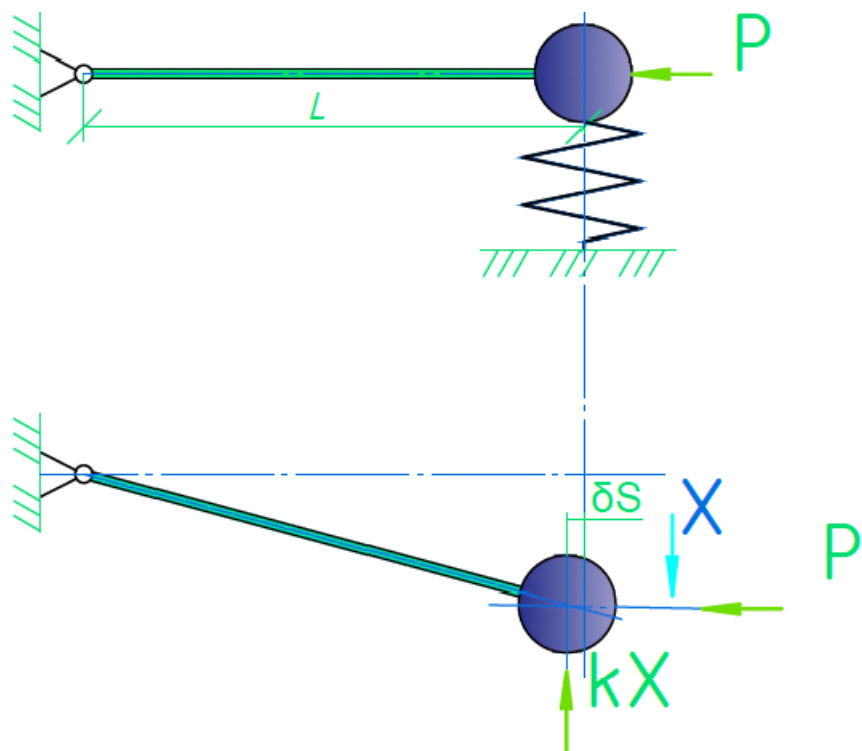


Рис 2. Простейшая колебательная система для анализа параметрических колебаний.

Составим дифференциальное уравнение движение с помощью уравнений Лагранжа II рода.

В качестве обобщенной координаты предлагается выбрать вертикальное перемещение массы x . Таким образом имеем систему с одной степенью свободы. И уравнение Лагранжа будет иметь вид:

$$\frac{d}{dt} \left(\frac{\partial T}{\partial \dot{x}} \right) - \frac{\partial T}{\partial x} = Q \quad (2) \quad \text{где } Q - \text{ обобщённая сила. Представим нашу}$$

обобщённую силу, как сумму двух сил потенциальных и непотенциальных.



$Q = Q^n + Q^{nn}$; $Q^n = -\frac{\partial \Pi}{\partial x}$; Q^n - потенциальная составляющая обобщённой силы .

$Q^{nn} = \frac{\sum \delta A(P^{nn})}{\delta x}$ - непотенциальная составляющая обобщённой силы.

Π - потенциальная энергия потенциальных сил.

$\Pi = \frac{kx^2}{2}$; $Q^n = -\frac{\partial \Pi}{\partial x} = -kx$ - значение потенциальной составляющей обобщённой силы.

$Q^{nn} = \frac{M \cdot \delta \varphi}{\delta x} = \frac{P \cdot x \cdot \delta \varphi}{l \cdot \delta \varphi} = \frac{P \cdot x}{l}$ значение непотенциальной

составляющей обобщённой силы. Подставив полученные значения обобщённых сил в Уравнение (1) получаем:

$$m\ddot{x} = -kx + \frac{P \cdot x}{l};$$

после преобразований получаем дифференциальное уравнение движения массы m с учетом влияния горизонтальной внешней возмущающей силы.

$m\ddot{x} = Px - klx$; где $P = P_0 \sin \Omega t$, а Ω - циклическая частота возмущающей силы.

$$m\ddot{x} = P_0 x \sin \Omega t - klx \quad (3)$$

После преобразования получаем:

$$\ddot{x} + \left(\omega^2 - \frac{P_0}{ml} \sin \Omega t \right) x = 0 \quad (4)$$

Уравнение (4) кардинально отличается от уравнения (1)

Уравнение (4) построено таким образом, чтоб отсутствовала правая часть и его вид напоминает уравнение свободных колебаний. Есть некоторая особенность в этом уравнении это-переменная жёсткость k [5].

Анализируя вид уравнения, можно определенно утверждать, что действие и влияние силы P на представленную, в рамках данной задачи конструктивную схему является, «косвенным»[5].

Внешнее действие силы определенным образом приводит к периодическому изменению параметров рабочей схемы. И мы, в полной мере можем утверждать, что имеем дело с «параметрическими колебаниями». Уравнение (4) –это типовое, «классическое уравнение параметрических колебаний». В представленной на рис.2 схеме возникают колебания с параметрическим возбуждением [4].

Особенностью этого типа колебаний является, то, что внешние возбуждающие силы совершают работу, на вторичных, значительно меньших перемещениях. Это наглядно демонстрируется схемой на рис.2.

Безусловно, для возникновения возбуждения в представленной схеме, необходимо появление незначительной внешней силы, которая вызовет отклонение от равновесной ситуации. В том еще одно отличие от случая классического варианта обычных вынужденных колебаний. Данная система не вызовет сама по себе отклонение от равновесного положения. Необходимо возникновение некоторого, порою незначительного, внешнего воздействия, И это внешнее воздействие и задаст малое отклонение. Параметрических колебаниях, как и в случае обычных колебаний, подвержены явлению резонансного нарастания амплитудных значений. Наступление этого явления можно спрогнозировать и легко поддается простому анализу[4,5].

Предполагаем, что вследствие внешнего возмущающего фактора в системе, показанная на рис.2 возникают колебания. Горизонтальная сила P оказывает наибольшее действие, в положении максимального, амплитудного

отклонения массы от положения равновесия. Далее, масса смещается в зону отрицательных по значению перемещений, тогда необходимо повторное воздействие силы P в своем максимальном амплитудном значении. Т.е. завершила свой полный период колебаний, заданный переменной функцией. Сила будет достигать максимума не в «каждый такт отклонения системы», а «через такт, через два такта, через три такта» [2]. Очевиден и вполне ожидаем результат, что в параметрической системе существует не одно состояние резонансного возрастания амплитуды. Таких состояний может оказаться определенный ряд [6].

Изучение вышеуказанного явления, т.е. появления резонанса в параметрических колебаниях показывает, что резонансное состояние наступает не при абсолютном, «с высокой точностью, совпадении частот» [2]. Возможно возникновение и существование определенных участков и промежутков резонансных состояний.

Размеры этих резонансных участков зависят от амплитуды колебательного воздействия (P_0) [6].

Таким образом, следует вполне ожидаемое и очевидное умозаключение, что частота силы, провоцирующей параметрические колебания, при параметрическом резонансе должна быть в два раза больше частоты собственных колебаний системы [2].

Однако максимум при возникновении резонанса может возникать и в том случае, когда внешний фактор будет достигать максимума не в каждый такт отклонения системы, а через один такт два такта, три такта. Следовательно, в параметрической колебательной системе существует семейство резонансных состояний. Определение зоны возникновения резонансных соотношений было исследовано В.И. Феодосьевым. [4,5]. Результаты отображены на рис.3[5,7].

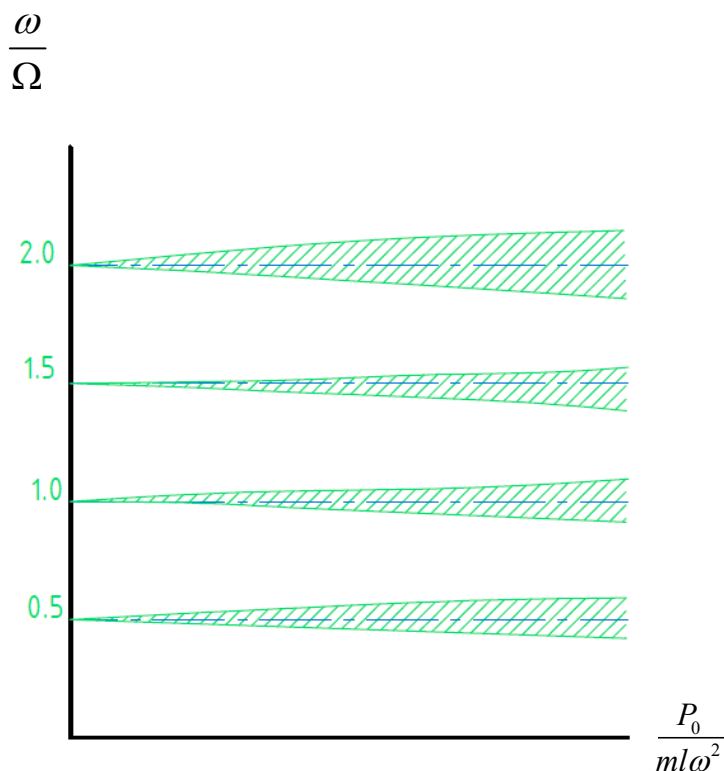


Рис.3. Зоны параметрического резонанса.

Рассмотренная выше система с параметрическим возбуждением не является единственной и уникальной в своем роде. Можно привести целый ряд различных по конструкции простых и сложных систем, в которых возникают параметрические колебания.

Известным является пример возникновения параметрических колебаний в обыкновенном маятнике с переменной длиной нити [5,8].

Возникновение параметрических колебаний в цилиндрической оболочке

Прямому воздействию возмущающих сил давления газов подвергается оболочка трубы. Здесь воздействие будет максимальным и, возможно, опасным.

Полагаем, что задан закон изменения давления.

$$p = p_{\Gamma} + \Delta p \sin \Omega t$$

Где: p_{Γ} - среднее давление газов.

Δp - Амплитуда колебаний давления.

Ω - частота колебаний возмущающей силы.

Оболочка под действием периодически изменяющегося давления совершает, прежде всего обычные вынужденные колебания. Форма колебаний будет при этом осесимметричной и перемещения оболочки будут сопровождаться её расширением и сжатием Рис 4.

Частоту собственных колебаний цилиндрической оболочки можно приближенно оценить, рассмотрев её, как кольцо, работающее на растяжение и сжатие.

Примем ширину кольца равной a , и составим уравнение радиальных колебаний из условия равновесия кольца. Рис 4.

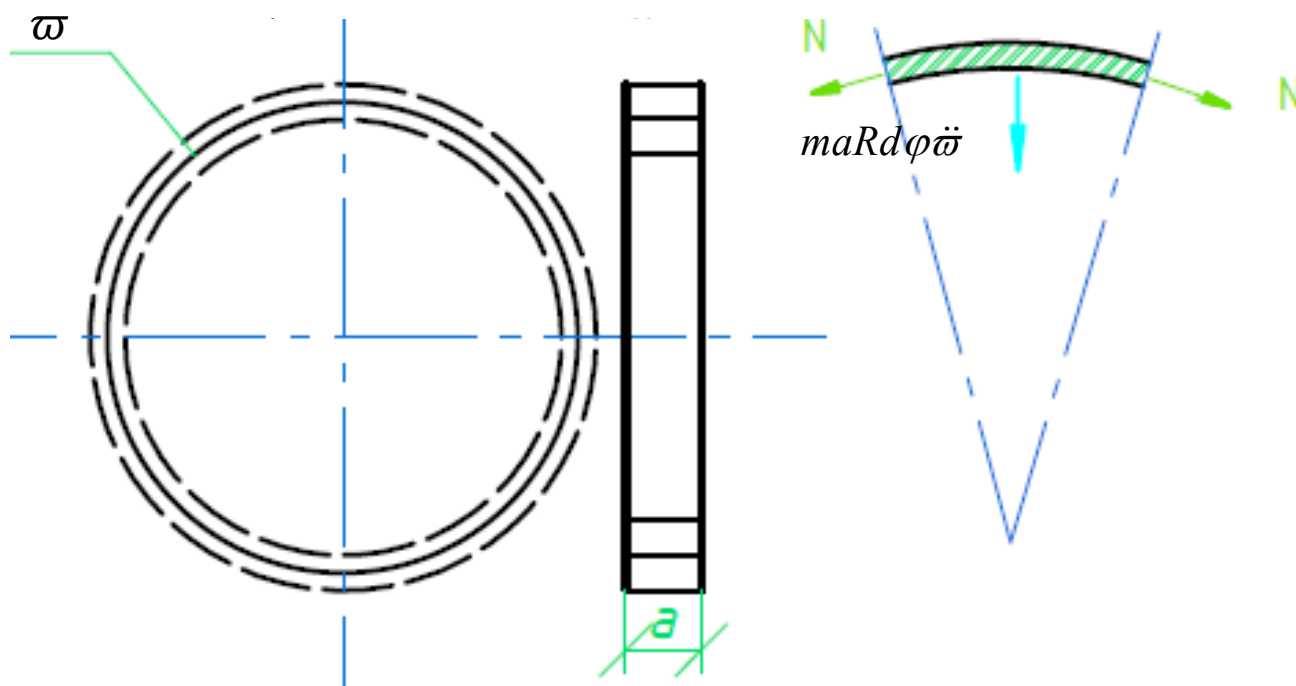


Рис 4. Осесимметричные перемещения оболочки при симметрических колебаниях.

Если частота возмущающего воздействия Ω совпадает с частотой собственных колебаний оболочки, наступит явление резонанса[5].

Частоту собственных колебаний цилиндрической оболочки можно приближенно оценить, рассматривая её, как кольцо, работающее на растяжение и сжатие.

Предположим, что ширина кольца равна a . Составим уравнение радиальных колебаний из условий равновесия.

Принимаем следующие обозначения:

Ω - частота колебаний возмущающей силы.

ϖ - Радиальное перемещение.

$$\varepsilon = \frac{\varpi}{R} \quad - \text{Относительное удлинение кольца.}$$

$$\sigma = E \frac{\varpi}{R} \quad - \text{Напряжение в кольце по закону Гука.}$$

h - Толщина оболочки

$$N = \sigma ha = Eha \frac{\varpi}{R} \quad - \text{сила.}$$

m - масса оболочки, приходящаяся на единицу поверхности.

Получаем:

$$maRd\varphi\ddot{\varpi} + Nd\varphi = 0 \quad (3)\text{-уравнение симметричных радиальных колебаний [8].}$$

Далее уравнение колебаний (3) принимает вид:

$$mR\ddot{\varpi} + Eh \frac{\varpi}{R} = 0$$

Частота собственных радиальных симметричных колебаний цилиндрической оболочки получается равной:

$$\omega = \sqrt{\frac{Eh}{R^2 m}}$$

Корпорация КОМПОЗИТОР КФТ-производитель термопластического материала «Фуранфлекс» дает следующие прочностные данные материала[7]:

Плотность (удельный вес) - 2600 кг/м³

Предел прочности при растяжении (расчетное сопротивление) -145 МПа

Модуль упругости $E = 73 \cdot 10^5$ МПа [7].

При диаметре ГОС в 600мм и толщине оболочки $h = 4.5$ мм получаем частоту собственных радиальных симметричных колебаний цилиндрической оболочки равной: $\omega = 11.49$ Гц [9].

Таким образом, для предотвращения резонанса, теплогенерирующей компании следует контролировать частоту колебаний, возникающей при пуске и работе котла в диапазоне, не приближающемся к полученному резонансному значению [9,10].

Литература

1. Орешин Г.Ю. Современная технология защиты, ремонта, восстановления дымоходных и вентиляционных каналов от коррозии, конденсата, разрушения с использованием полимерного термопластического вкладыша Фуранфлекс // Инженерный вестник Дона, 2018. №1. URL: ivdon.ru/ru/magazine/archive/n1y2018/4752
2. Орешин Г.Ю. Создание многоствольных конструкций промышленных труб с использованием самонесущего термопластического вкладыша



Фуранфлекс // Инженерный вестник Дона, 2018. №1. URL:
ivdon.ru/ru/magazine/archive/n1y2018/4754

3. Стрелков С.П. Введение в теорию колебаний. 2 изд. М.: Наука, 1964. С.172-184.

4. Феодосьев В.И. Избранные задачи и вопросы по сопротивлению материалов. 4 изд. М.: Наука, 1973. 400 с.

5. Феодосьев В.И. Прочность камеры жидкостного ракетного двигателя. М.: Оборонгиз, 1967. 214 с.

6. Защита дымохода Фуранфлекс // URL: //orgasstroy.ru/zashhita-dymohodov/ (дата обращения: 03.02.2020).

7. Технология Furanflex - облицовка дымохода // Furanflex.com URL: //furanflex.com/ru/furanflex-ru/технология/введение/ (дата обращения: 03.02.2020).

8. Пергаменщик Б. К, Лесников Илья, Газоотводящие (дымовые) трубы ТЭС: возведение, ремонт, реконструкция, демонтаж. 1-е изд. М.: НИУ МГСУ, 2014. 200 с.

9. Ельшин А.М., Ижорин М.Н., Жолудов В.С., Овчаренко Е.Г., Под ред. Сатьянова С.В Дымовые трубы. М.: Стройиздат, 2001. 296 с.

10. Бассиони Рамадан, Надер С., Курра А. Аналитическое и численное исследование использования природной тяги дымохода для естественной вентиляции // Энергия и здания. 2008. № 40, Выпуск 5. с. 856-863.

References

1. Oreshin G.Y. Inzhenernyj vestnik Dona. 2018. №1. URL:
ivdon.ru/ru/magazine/archive/n1y2018/4752

2. Oreshin G.Y. Inzhenernyj vestnik Dona. 2018. №1. URL:
ivdon.ru/ru/magazine/archive/n1y2018/4754



3. Strelkov S.P. Vvedenie v teoriyu kolebanij. [Introduction to the theory of oscillations]. 2 izd. M.: Nauka, 1964. pp.172-184
4. Feodos'ev V.I. Izbrannye zadachi i voprosy po soprotivleniyu materialov. [Selected problems and questions in strength of materials]. 4 izd. M.: Nauka, 1973. 400p.
5. Feodos'ev V.I Prochnost' kamery zhidkostnogo raketnogo dvigatelya. [Strength of the liquid rocket engine chamber]. M.: Oborongiz, 1967. p 214.
6. Zashchita dymohoda Furanfleks [Protection of chimney by Furanflex]. URL: orgasstroy.ru/zashhita-dymohodov/ (date of access: 03.02.2020).
7. Tekhnologiya Furanflex - oblicovka dymohoda [Technology Furanflex-facing chimney]. Furanflex.com URL: furanflex.com/ru/furanflex-ru/ТЕХНОЛОГИЯ/ВВЕДЕНИЕ/(date of access: 03.02.2020).
8. Pergamenshchik B. K, Lesnikov Il'ja, Gazootvodyashchie (dymovye) truby TES: vozvedenie, remont, rekonstrukciya, demontazh. [Gas (smoke) pipes TPP: construction, repair, reconstruction, dismantling]. 1-e izd. M.: NIU MGSU, 2014. p.200.
9. El'shin A.M., Izhorin M.N., ZHoludov V.S., Ovcharenko E.G., Pod red. Sat'yanova S.V. Dymovye truby. [Chimneys]. M.: Strojizdat, 2001.p.296
10. Bassioni Ramadan, Nader S., Kurra A. Energiya i zdaniya. 2008. № 40, Vypusk 5. pp. 856-863.